

Balansventilatie units

DFE Top micro-watt



WTW systemen



DE + PUNTEN VAN HET PRODUCT

- Warmtewisselaar met hoog rendement
- Microwatt-motor
- 100% free-cooling
- Optie: geïntegreerde elektrische batterij

PRODUCTGAMMA

Benaming	Referenties	Energieklasse
DFE Top 450 zonder RC	11060834	A
Toebehoren		
RC-bedrade bediening	11028441	/

BESCHRIJVING

- 1 DFE-model tot 450 m³/u.
- Monoblok ventilatiebox, voorbekabeld en met plug-and-playsysteem.
- Dubbelwandige platen van 15 mm. Binnenwand in gegalvaniseerd staal.
- Lucht dichtheidsklasse 1 aan de binnenkant en 2 aan de buitenkant (volgens EN 13141-7).
- Tegenstroom platenwarmtewisselaar met hoog rendement. (Eurovent AAHE)
- Centrifugaalventilatoren met elektronisch geschakelde motoren.
- Inclusief complete regeling:
 - Constant debiet (CA),
 - Constante druk (CPs),
 - 0-10V-sigitaal (LS).
- Ingebouwde klok.
- Bypass, 70% en gemoduleerd.
- Vlakfilters: G4 op de luchtzuiging en op de verse lucht.
- Veiligheidsschakelaar.
- Condensopvangbak in rvs.
- Optie: communicatie naar GTB/GTC, ModBus-protocol.
- Afstelling en aansturing via RC afstandsbediening of GRC bediening met aanraakscherm (toebehoren als optie).

UITVOERING

- Verticale.
- Binnen op zolder of in een technische ruimte.

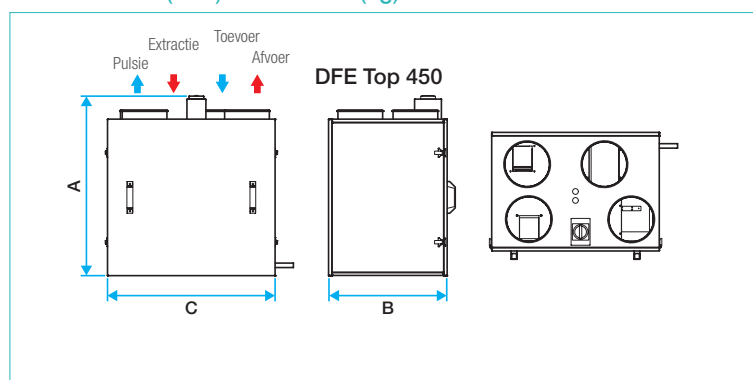
OVEREENSTEMMING

- Lucht-lucht tegenstroomwisselaar heeft Eurovent-certificaat volgens het lucht-lucht warmtewisselaarprogramma (AAHE-programma).
- CE-conform.
- ErP⁽¹⁾

TOEPASSINGSGEBIED

- WTW-ventilatie voor energiezuinige residentiële bouwen
- Filtering en voorverwarming van de verse lucht.

AFMETINGEN (Mm) - GEWICHT (kg)



Model	A (mm)	B (mm)	C (mm)	Pulsie en extractie (mm)	Toevoer en afvoer (mm)	Gewicht (Kg)
DFE TOP 450	675	500	720	Ø 200	Ø 200	75

TECHNISCHE KENMERKEN

- Elektronisch geschakelde motor IP44 klasse B.
- Eenfasige voeding 230 V - 50 Hz.

Model	Max debiet (m ³ /u)	Shoepenwiel	Pmax bij max debiet (kW)	Imax (A)	Zekering (A)
DFE TOP 450	450	Action	2 x 0,20	3,1	1 x 8A

RENDEMENT VAN DE WARMTEWISSELAAR

Volgens annexe G van EPB methode

Model	Debiet (m ³ /u)	Rendement
DFE Top 450	113	75%
	236	75%
	359	74%
	454	73%

(1) Overeenkomstig verordening 1253/2014 inzake Ecodesign en 1254/2014 inzake Energie-etikettering.

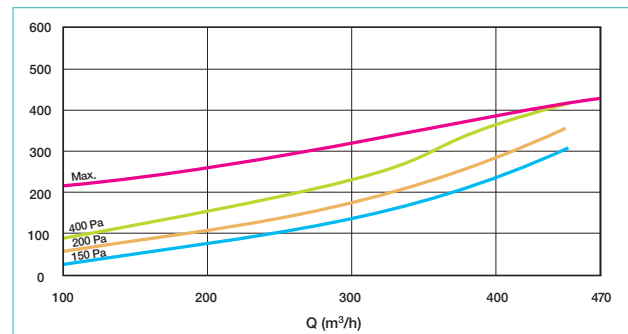
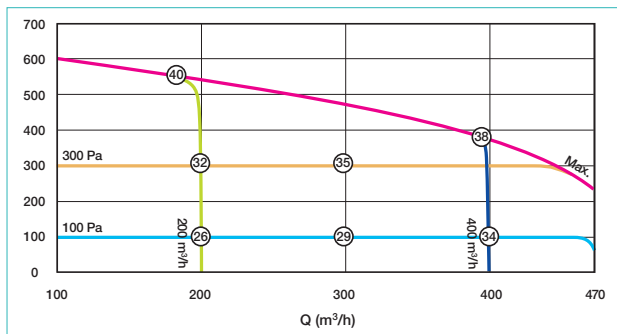
Balansventilatie units

DFE Top micro-watt



WTW systemen

AERAUISCHE EN AKOESTIEKE KENMERKEN



DFE TOP 450

- Aeraulische curven werden opgesteld volgens de norm NF EN ISO 5801.
- O = Lp en dB (A) - Geluidsdrukkniveaus op 4 m van de ventilatiekast bij vrije luchtafvoer.
- P (Pa) = statische druk.
- P (W) = verbruikt vermogen

TOEBEHOREN

Benaming	Referenties
Kit filtres de rechange	
KIT FILTRE F7 DFE TOP 450	11100231
KIT FILTRE G4 DFE TOP 450	11058100
Soepele toevoermof	
MS Pro M0 Ø 200 mm	11094692
Regeling	
Kit druksensor DFE	11058050
Relais SAT Modbus	11058442
Relais SAT 3	11058149
Afstandsbediening met aanraakscherm TACTouch	11069101
Draadloze ontvangsensor	23001490
Draadloze keuzeschakelaar 4 snelheden	23001493
Draadloze CO2-sensor	23001492
Draadloze RV-sensor	23001491
SAT WIFI DFE TAC 5	11060846
SAT Ethernet DFE TAC 5	11060847